

MESURES ET UNITÉS.

Les mesures à l'école primaire: (programme de maths).

Cycle 2: grandeurs relatives à l'espace: la longueur.

mesure de *masse*.

mesure liée au *temps*: repérage (heure, calendrier)

mesure de durée.

la *température*: le thermomètre.

Cycle 3: *longueur* → aire d'une surface, volume.

mesure de *masse*: les balances.

mesure du *temps*: le ciel et la terre.

Introduction à la notion d'*énergie* (électricité, aliments...)

Introduction de la *tension électrique* (association de piles)

Plan du cours:

- Intro: l'harmonisation progressive des références de mesure.
- Les unités du **Systeme International** (1960).
- Définition légale du mètre (mesures de **longueur**).
- Mesure de volumes et de **masses**.
- Définition légale de la seconde (mesure du **temps**).

<http://www.metrodiff.org> (métrologie)

<http://bipm.org> (bureau international des poids et mesures)

<http://www.industrie.gouv.fr/metro/aquoisert/>

La mesure est une activité essentielle en sciences.

L'observation aussi précise que possible de phénomènes demande d'être quantifiée.

La mesure est garante d'**objectivité**, et permet d'établir des **relations** entre les grandeurs qui modélisent les phénomènes.

Attitude à la base des sciences modernes.

Historiquement: besoins de la vie quotidienne (échanges commerciaux, organisation du temps).

Unités diverses: époques, régions, corporatismes...

étalons (grandeur témoin) ou références +/- explicites.

Systèmes de mesure progressivement unifiés:

1795: création du système métrique, en France.

1960: système cohérent utilisé dans la majorité des pays:
Système International d'unités (incluant le mètre).

Quelques dates clés

de l'harmonisation progressive des références de mesure.

- 864: édit de Pitres, sous Charles le Chauve.
- 1540: édit de François 1^{er} sur l'aunage.
- 1668: Toise du Châtelet
- 1735: Toise du Pérou et Toise du Nord.
- 1766: Toise de l'Académie (Louis XV)

- 6 mars **1790**: proposition de l'évêque d'Autun et de Talleyrand pour un nouveau système de mesure.
- 8 mai **1790**: principe adopté par l'Assemblée Nationale.
- Envois de délégués + formation d'une commission (Lavoisier...).
- 17 mars **1791**: proposition de l'Académie des Sciences.
- 26 mars **1791**: décret de l'Assemblée Constituante.
- 1^{er} août **1793**: adoption d'un système provisoire par la Convention.
- 7 avril **1795**: loi constitutive du système métrique décimal.

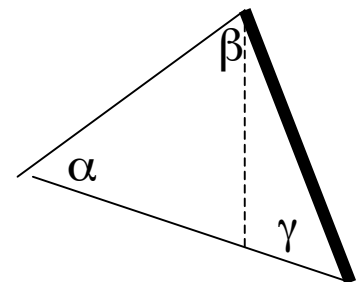
Décret de l'assemblée constituante, du 26 mars 1791:

« Considérant que, pour parvenir à établir l'uniformité des poids et mesures, il est nécessaire de fixer une unité de mesure **naturelle et invariable** et que le seul moyen d'étendre cette uniformité aux nations étrangères et de les engager à convenir d'un système de mesure est de choisir une unité qui ne renferme **rien d'arbitraire ni de particulier** à la situation d'aucun peuple sur le globe... adopte la grandeur du **quart du méridien terrestre** pour base du nouveau système de mesure; les opérations nécessaires pour déterminer cette base, notamment la mesure d'un arc de méridien depuis Dunkerque jusqu'à Barcelone seront incessamment exécutées. »

Mesure de l'arc de méridien par triangulation:
Jean-Baptiste Delambre (1749-1822)
et Pierre Méchain (1744-1804).

Mesure de l'arc de méridien: Jean-Baptiste Delambre (1749-1822) et Pierre Méchain (1744-1804).

...de 1792 à 1798...



Mesure par triangulation



Quelques dates clés
de l'harmonisation progressive des références de mesure.

4 juillet 1837 (France): le système métrique est obligatoire.

1875: signature de la **Convention du Mètre**, traité international.
organisation en
Comité International des Poids et Mesures (CIPM)
Conférence Générale des Poids et Mesures (CGPM)
Bureau International des Poids et Mesures (BIPM)

1889: 1^{ère} CGPM à Paris. 3^e définition légale du mètre.

14 octobre **1960:** 11^e CGPM. Adoption du **Système International**.

20 octobre **1983:** 17^e CGPM. 5^e définition légale du mètre.

Actuellement: 51 états membres de la Convention du mètre
+ 27 états associés à la CGPM.

Les unités du système international (1960):

Mètre	m	longueurs 10^{-10} (<i>metron</i>)
Kilogramme	kg	masses 10^{-9} (scrupulum -> gramma)
Seconde	s	temps 10^{-14} (<i>minutum secundum</i>)
Ampère	A	intensité de courant 10^{-7}
Kelvin	°K	température 10^{-4} (<i>Lord Kelvin</i>)
Mole	mol	quantité de matière (<i>molecula</i>)
Candela	cd	intensité lumineuse 10^{-3} (<i>candela</i>)

Multiples et sous-multiples:

dm	déci	$0.1=10^{-1}$	dam	deca	10
cm	centi	$0.01=10^{-2}$	hm	hecto	$100=10^2$
mm	milli	$0.001=10^{-3}$	km	kilo	$1000=10^3$
μm	micro	10^{-6}	Mm	méga	10^6
nm	nano	10^{-9}	Gm	giga	10^9
pm	pico	10^{-12}	Tm	téra	10^{12}
fm	femto	10^{-15}	Pm	péta	10^{15}
am	atto	10^{-18}	Em	éxa	10^{18}

Avant l'adoption du système métrique décimal:

Unités de longueur:

doigt (grèce ~2cm – rome ~1,8cm), pouce (paris~2,7cm),
palme (4 doigts), coudée,
pied(paris~12 pouces = 32,5cm - grèce~30,8cm – rome~29,6 cm),
1 pied ~ 12 pouces ~ 12x12 lignes ~ 12x12x12 points,
pas (grèce~74cm), stade (grèce~240 pas soit 177,6m)
toise (~ 2 bras étendus ~ 6 pieds du roi ~ 1,95m)
aune (pour les étoffes ~ 1,19m ~ 4 pieds romains)
lieue (~4km en Touraine, ~6km en Provence ~ 2000 toises)
1668 « Toise du Châtelet » en fer
1735 « toise du Pérou » et « toise du Nord »
1766 (Louis XV) fabrication de 80 toises semblables à la toise
du Pérou: « Toise de l'Académie » -> mètre provisoire de 1795.

Unités de surface, de volume et de masse:

pied carré, toise carrée, arpent,
journal (étendue de terre travaillée en 1 jour).
centiare (~1m²), are (~100m²), hectare (~100x100m²).

litre (~1dm³), stère (~1m³).

galopin (quantité de vin que l'on peut boire pendant un repas),
picotin (ration d'un cheval ~3,2 L d'avoine).

obole (grèce ancienne ~0,74g), livre (~327g – de 300 à 500g),
once (romaine ~1/16 livre), scrupulum (rome ~1/24 once),
gramma (grèce), pile de Charlemagne (~25 livres).



Les mesures de longueur:



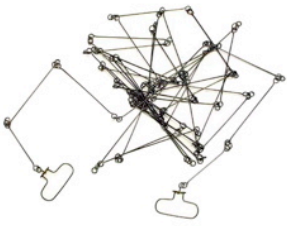
Mètre étalon en platine irridié (1889)



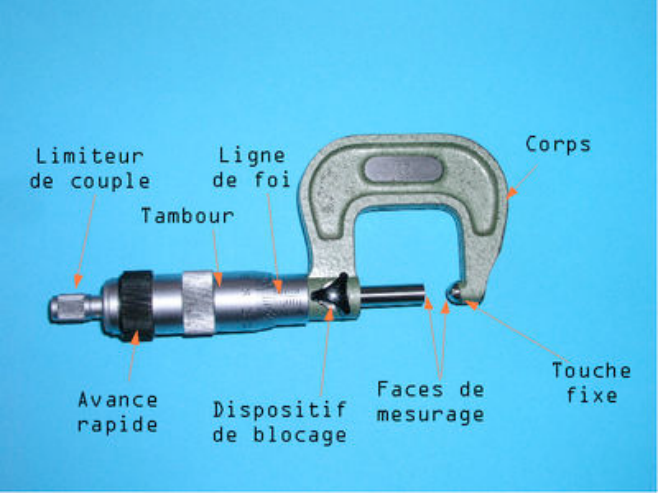
Cale étalon en acier
Normes NF E 11-010 et EN ISO 3650

13 instruments de mesure de LONGUEURS

- Une chaîne d'arpenteur
- Un pied à coulisse



- Un curvimètre
- Une règle graduée



Micromètre d'extérieur

- Un décimètre
- Un télémètre



Définition légale du mètre:

5^e Définition, retenue au 20 octobre 1983:

(17^e conférence générale des poids et mesures)

Longueur du trajet parcouru par la lumière dans le vide pendant $1/299\,792\,458$ de seconde

Précision = 10^{-10}

Historique de la définition du mètre:

motivée par des mesures d'arcs de méridiens:

(abbé Jean Picard 1668, abbé Gabriel Mouton 1670,

puis le savant italien Burattini 1675 introduit le « metro cattolico »: longueur du pendule battant la seconde.)

Toise du Châtelet, 1668

Toise du Pérou (La Condamine, 1735)

Toise du Nord (Maupertuis, 1735)

Toise de l'Académie, 1766

Mesures de Delambre et Méchain (1792-1798)

Mètre provisoire, loi du 1er août 1793 et du 7 avril 1795:

$1/10\,000\,000$ du quart du méridien de Paris soit 0,513 243 Toise de l'Académie. Nom donné par Charles de Borda.

Mesures de La Condamine, Maupertuis, Cassini.

2^e définition légale du mètre, 10 décembre 1799: à partir de l'étalon en laiton de Lenoir, soit 0,513 074 Toise de l'Académie.

3^e définition légale du mètre, sept. 1889: à partir du prototype International de Tresca, en platine irridié (90%Pt,10%Ir) à 0°C.

4^e définition légale du mètre, 14 oct. 1960: $1\,650\,763,73$ longueurs d'onde dans le vide de la radiation orangée de l'atome de krypton 86 (100 fois plus précise).

5^e définition légale du mètre, 20 oct. 1983: distance parcourue par la lumière dans le vide pendant $1/299\,792\,458$ de seconde.

Les mesures de masse

Qu'est-ce qu'une « masse » ?

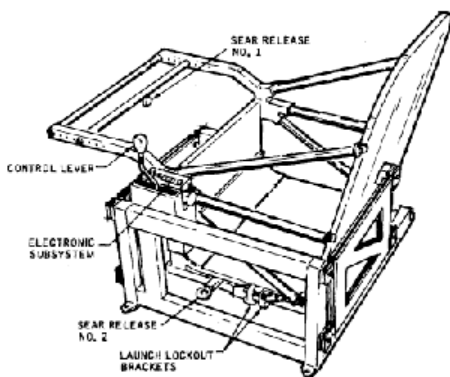
La masse d'un objet mesure la quantité de matière qui constitue cet objet. Elle est la même quel que soit l'endroit où cet objet se situe dans l'univers.

A ne pas confondre avec le « poids » qui est une mesure de l'interaction de la masse et du champ de gravitation ($P=M.g$). Le poids est une force (exprimée en Newton $1N=1kg.m.s^{-2}$).

La masse est exprimée en **kilogramme (kg)**.

On mesure également les masses en tonnes ($1 t=1000 kg$) et en unité de masse atomique ($1u.m.a.=1/12$ masse ^{12}C).

Equivalence entre « **masse inertielle** » et « **masse grave** » (principe de la chute des corps de Galilée: la vitesse d'un corps en chute libre sans frottements ne dépend pas de sa masse).



Mesure de la masse (inertielle) des astronautes sur la station spatiale Skylab



Balances

Pile de Charlemagne



Choix des étalons de définition du kilogramme:

- 1791**: masse d'un litre d'eau liquide pris à la température de la glace fondante (0°C)
- 1795**: poids d'un litre d'eau liquide pris à sa température de densité maximale (4°C)
- 1889**: étalon en platine irridié de 39mm de hauteur et de diamètre. (excède de 28mg la masse de référence de 1795).



Mesure de quantité de matière: la Mole (mol).

du latin « molecula » diminutif de « moles » (masse).

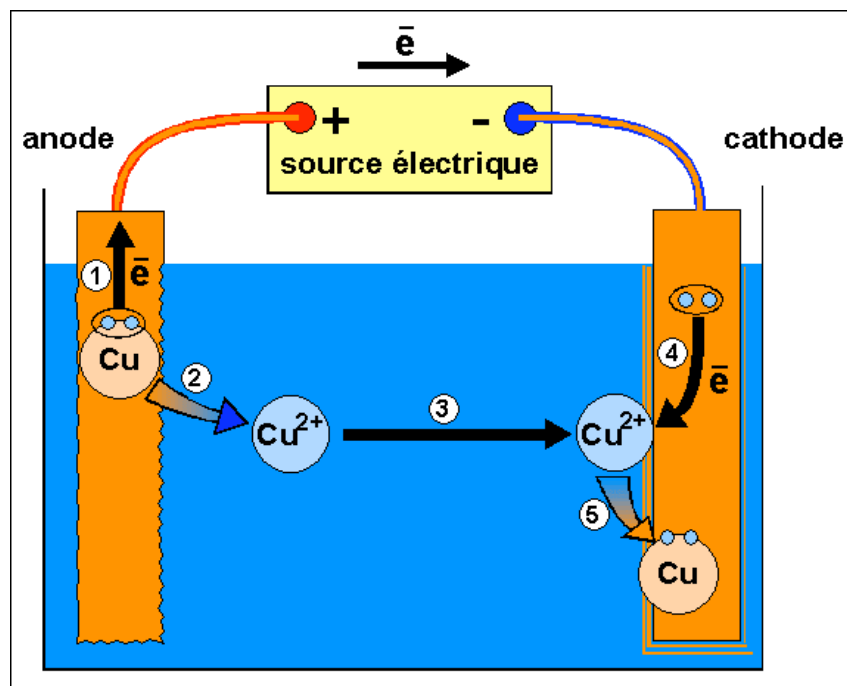
Nombre d'atomes dans 12g de ^{12}C (carbone 12).

1 mol = N_A atomes $\sim 6,0221367 \cdot 10^{23}$ atomes.

1 mol de ^{12}C pèse donc 12g.



Amedeo Avogadro (1776-1856)



Mesure du nombre d'Avogadro

Les mesures du temps:



Horloge à encens



Clepsydes



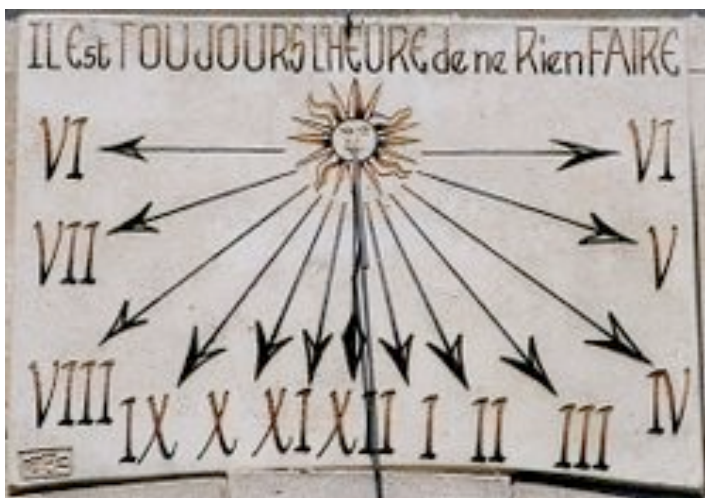
sablier



Cadran solaire



Horloge astronomique (XV^e)



Cadran solaire



Cristal de quartz

Définition légale de la seconde:

Définition retenue en 1967:

Durée de 9 192 631 770 périodes de la radiation correspondant à la transition entre deux niveaux hyperfins de l'état fondamental de l'atome de césium 133.

Précision de la mesure = 10^{-14}

Historique de la définition de la seconde:

origine astronomique.

Jusqu'en 1956: 1/86 400 du jour solaire moyen.

1 jour = 24 heures = 24x60 minutes = 24x60x60 secondes.

1 jour solaire: entre 2 passages successifs du soleil au sud.

De 1956 à 1967: 1/31 556 925,9747 de l'année tropique, de façon à corriger les effets dus aux irrégularités de la rotation de la terre.

Depuis 1967: Temps Atomique International (césium 133).

Temps solaire moyen = 0h lorsque le soleil passe au sud.

Temps civil moyen = Temps solaire + 12h.

Temps universel (TU, 1911) = Temps civil local de Greenwich.

Heure légale (France, 1976) = TU + 1h en hiver; TU + 2h en été.

Temps Universel Coordonné: ajustement par année, pour que 12h corresponde en moyenne sur l'année au passage du soleil au méridien de Greenwich.